





Nouvelle badgeuse paramétrable USB/Ethernet

La gestion du temps «sur mesure»

De par sa simplicité d'utilisation et ses nombreuses possibilités de paramétrage, **SB2** est la solution idéale pour la collecte des données, intégrable à toutes les applications logicielles de Gestion de Temps.

D'une capacité de plus de 60 000 pointages, **SB2** s'adapte à tous les environnements en proposant différents modes de communication pour collecter et gérer les pointages en entreprise (clé USB ou port Ethernet).

CARACTÉRISTIQUES TECHNIQUES BADGEUSE SB2

Caractéristiques

- **SB2-U** (version USB)
- **SB2-E** (version USB/Ethernet)
- Ergonomie entièrement paramétrable
- Compatible badge Mifare® 1k / 4k
- 4 touches de fonction programmables
- Ecran LCD 128*64
- Back light à Led blanches
 - Petites polices (5 lignes de 25 digits)
 - Grandes polices (2 lignes de 12 digits)
- Mémoire flash 16 Megabits (> 60 000 pointages)
- Microcontrôleur 32 bits
- Buzzer
- Fourni avec CD (Drivers SB2Wizard, composants logiciels et notices d'utilisation).

Alimentation

- Par bloc secteur : 230 Vac/12Vcc 0.6A

Environnement de fonctionnement

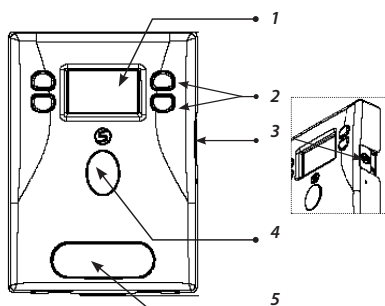
- Utilisation en intérieur
- Température : 5° à 40 C°
- Humidité : jusqu'à 95 %

Connexions

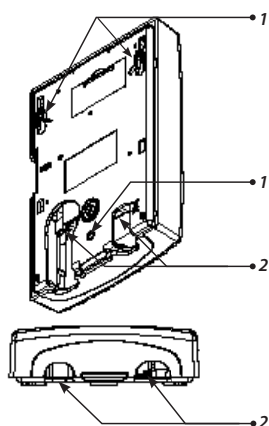
- Port Ethernet (10/100 Base T)
- Port USB pour transfert paramétrages et pointages par clé USB
- Sortie relais contact sec pour activation sonnerie ou gâche électrique
- Cordon RJ45/RJ45 gris 2 m (Ethernet uniquement)

Dimensions

- Boîtier ABS, H165*L125*Pro.40 mm
- Fixation murale par 3 vis (4*40) + chevilles



1. Ecran 128 x 64 pts
Rétro-éclairage, leds blanches
2. Touches élastomères paramétrables
3. Connecteur clé USB
4. Lecteur badge Mifare®
5. Clip amovible
Personnalisation étiquette



1. Encoches fixation murale
2. Passe-câbles

SB2WIZARD

Créer et modifier une configuration en toute simplicité

- 3 fichiers indispensables au paramétrage de la SB2 :
 - > Fichier Paramétrage (*.txt)
 - > Fichier Configuration (*.txt)
 - > Fichier Texte/ID (*.txt)
- Jusqu'à 10 écrans différents pour l'affichage d'évènements
- Pour chaque écran : *format date/heure, gestion sonore des touches, durée de hors temps, 16 textes ou images, affichage ID Number, taille police, positionnement sur l'écran*
- Choix texte à afficher pour chaque salarié au passage du badge identifié par ID
- 3 modes de communication : autonome, connecté, interactif
- Evolution prévue : gestion réseau DHCP et GPRS



SOLEM ELECTRONIQUE

ZAE La Plaine - 5, rue Georges Besse
34830 - Clapiers - FRANCE

Tél. : +33 (0)4 67 59 24 25

Fax : +33 (0)4 67 59 24 17

commercial@solem.fr

www.solem.fr